

Примеры работ:

Рисунок гипсовой головы

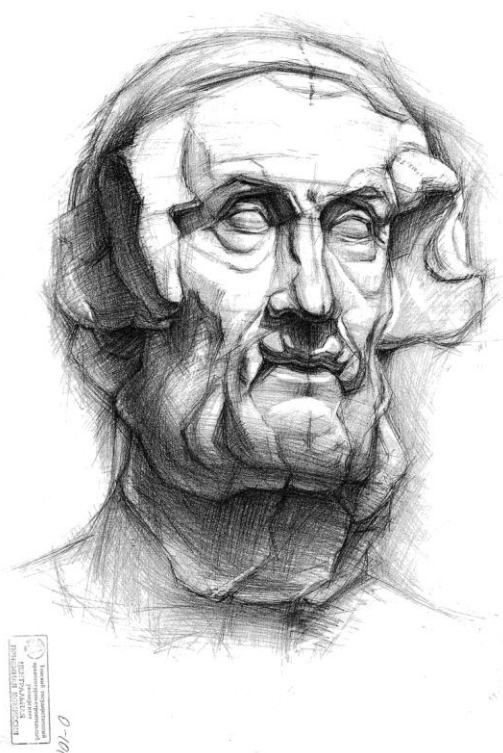


Рисунок головы Гомера, формат А3



Рисунок головы Гаттамелаты (формат А3)

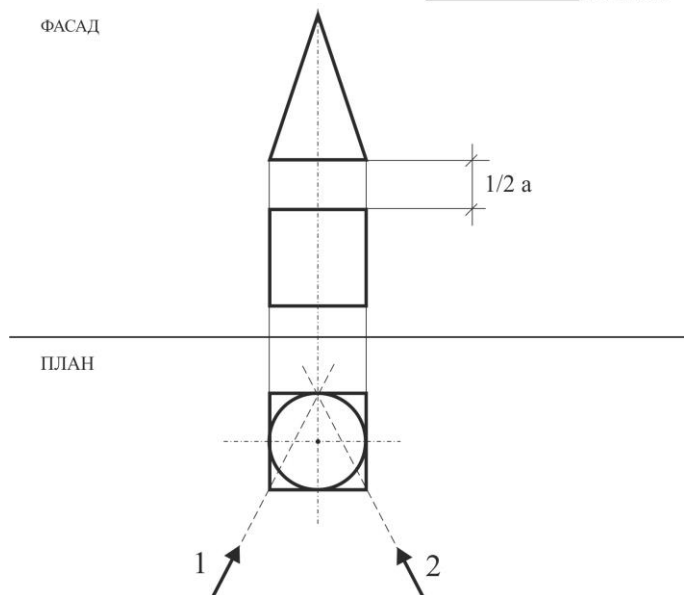
Рисунок композиции

Министерство образования и науки Российской Федерации
Федеральное государственное бюджетное образовательное учреждение высшего образования
"Томский государственный архитектурно-строительный университет"
(ТГАСУ)

БИЛЕТ №
ПО РИСУНКУ

УТВЕРЖДАЮ
Ректор университета
В.А. Власов

ФАСАД



ИНДИВИДУАЛЬНОЕ ЗАДАНИЕ

Расположение группы тел относительно линии горизонта			
Точка зрения в плане			
Номера основных элементов, которые необходимо включить в композицию	<table border="1" style="display: inline-table; border-collapse: collapse;"> <tr> <td style="width: 20px; height: 20px;"></td> <td style="width: 20px; height: 20px;"></td> </tr> </table>		

Таблица с элементами прилагается

Председатель предметной комиссии

ТАБЛИЦА ОСНОВНЫХ ЭЛЕМЕНТОВ КОМПОЗИЦИИ

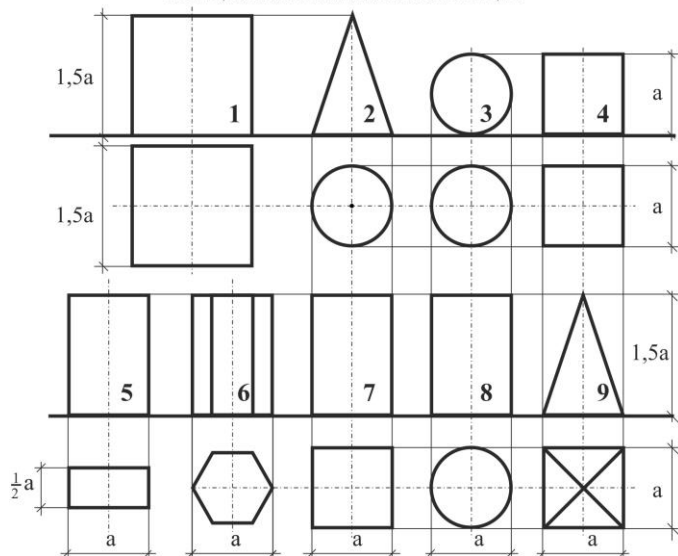
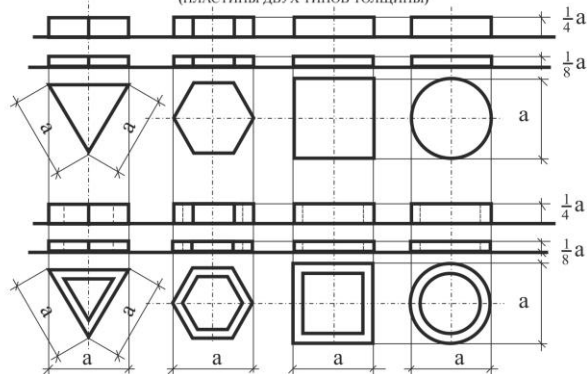


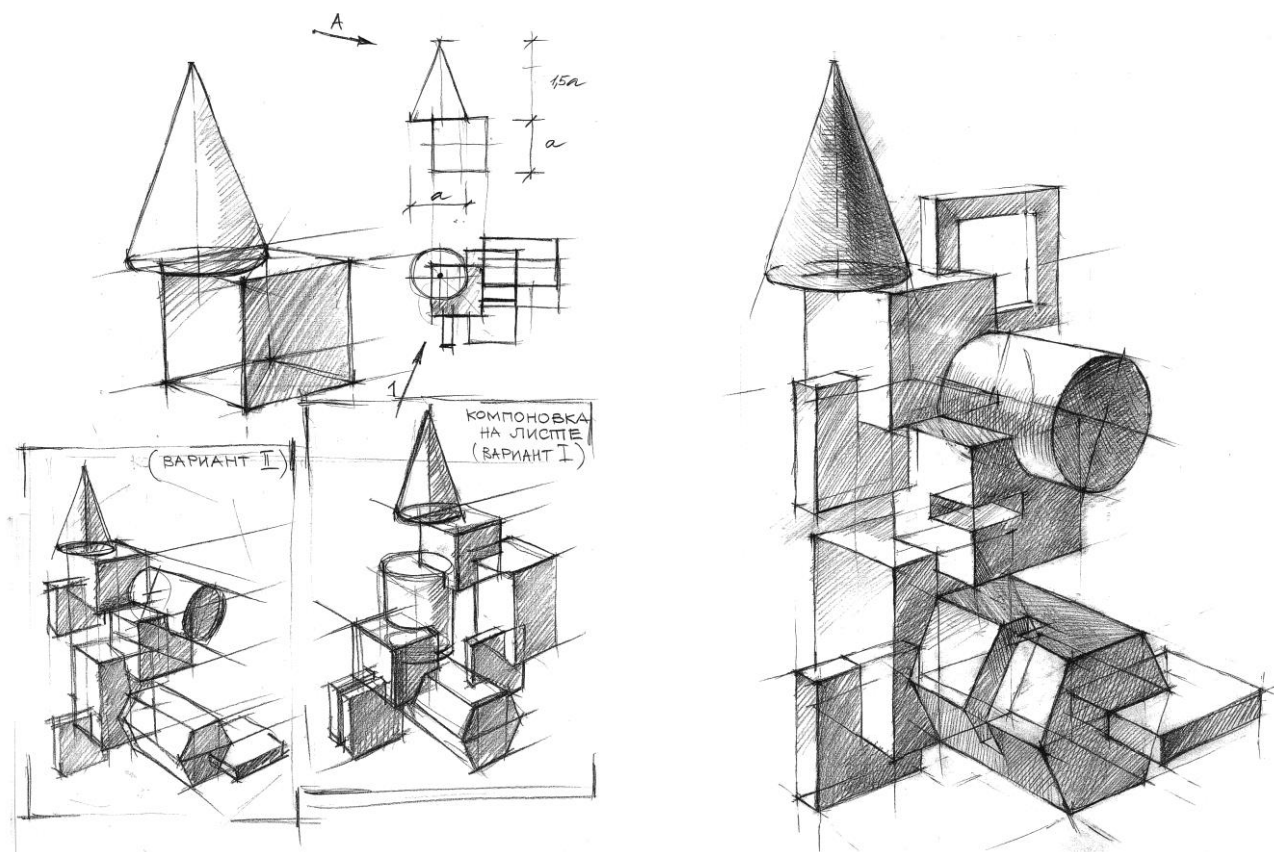
ТАБЛИЦА ДОПОЛНИТЕЛЬНЫХ ЭЛЕМЕНТОВ КОМПОЗИЦИИ
(ПЛАСТИНЫ ДВУХ ТИПОВ ТОЛЩИНЫ)



Индивидуальное задание для выполнения экзамена по рисунку композиции.

Пример экзаменационного билета с индивидуальным заданием (формат А5) и приложение «таблица геометрических тел» (формат А5).

Пример поэтапного выполнения экзаменационной работы по рисунку композиции.



лист 1. (Черновик) выполняется в эскизной форме. (Формат А3)

1 этап - осмысление задания и поисковые наброски композиции (не менее 1-2 вариантов)

лист 2. (Чистовик) основной лист за который ставится оценка.(Формата А3)

2 этап задания, рисунок основного варианта композиции в конструктивно-линейной прорисовке с легкой штриховкой